

*BeoLab 2000 giver Deres centrale Bang & Olufsen system en ekstra dimension.*

*De kan nu spille den musik- eller videokilde De ønsker på Deres centrale system og lytte til det – via Deres BeoLink-installation – i det rum hvor De har opstillet BeoLab 2000.*

*Men det er ikke det hele. De kan tilmed betjene de daglige afspilfunktioner i det centrale system, via BeoLab 2000.*

*Denne vejledning forklarer hvordan...*



**4 Værd at vide om...**

*..Musik i andre rum*

**6 Direkte betjening**

*Kontrollere lyden*

**7 Lydstyrkeregulering**

*Kontrollere tidsprogrammeret  
afspilning (Timer Play)*

**8 Fjernbetjening**

*Sådan bruges fjernbetjeningen*

*Beo4*

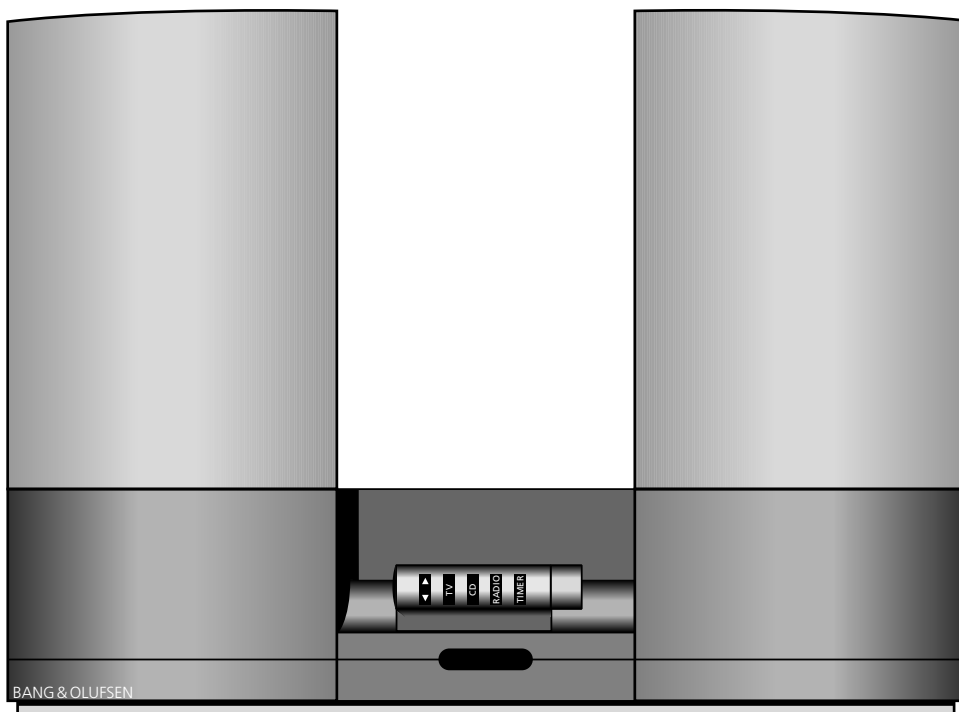
**9 Sådan betjenes det centrale  
system****10 Beo4 ekstra funktioner...****11 Fastindstilling af lydstyrken**

Denne vejledning beskriver hvordan De betjener BeoLab 2000 og hvordan De betjener systemet i hovedrummet via BeoLab 2000.

Opstillingsvejledningen, der også følger med BeoLab 2000, beskriver hvordan De installerer systemet og gør BeoLab 2000 klar til brug.

Bemærk: BeoLab 2000 er konstrueret til brug i et Bang & Olufsen BeoLink (kun ML) system. Kontakt venligst Deres Bang & Olufsen forhandler for yderligere oplysninger.

## ..Musik i andre rum



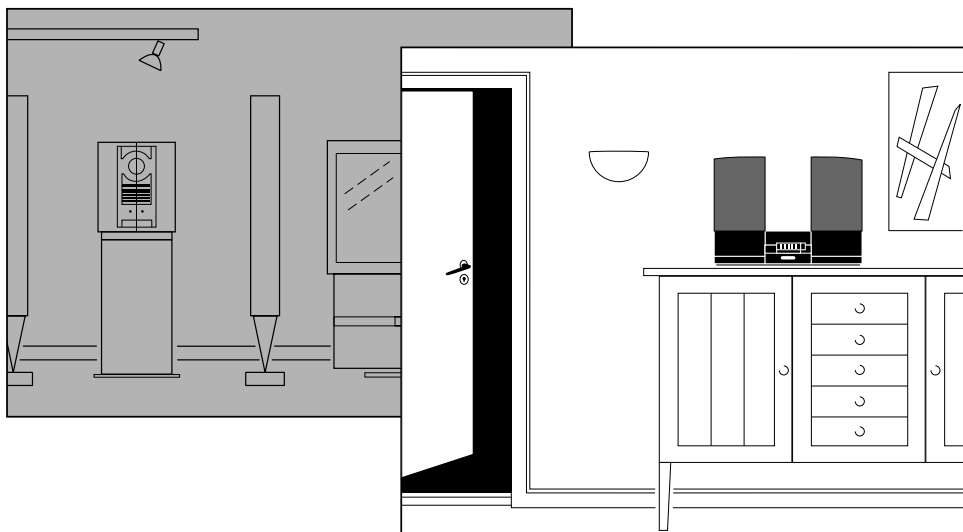
BeoLab 2000 giver Deres Bang & Olufsen hovedrumssystem en ekstra dimension:

- De kan nu lytte til en hvilken som helst kilde De ønsker fra systemet i hovedrummet (musik eller video), i det rum, hvor De har installeret BeoLab 2000.
- De kan tilmed betjene funktioner i hovedrumssystemet, direkte på BeoLab 2000 – eller ved hjælp af fjernbetjeningen Beo4.

Alt hvad De behøver at gøre, er at tilslutte BeoLab 2000 til Deres BeoLink installation og De kan nu også bruge Deres Bang & Olufsen hovedrumssystem i rummet med BeoLab 2000.

BeoLab 2000 passer let ind, hvor som helst De ønsker musik: De kan placere den i et hjørne, De kan hænge den på væggen eller De kan placere den på en hylde eller på et skab.

Uanset hvordan, vil de to aktive højttalere i BeoLab 2000 give Dem fuld udbytte af stereolydens høje kvalitet i Deres Bang & Olufsen system i hovedrummet.



*Deres Bang & Olufsen system i hovedrummet (musik, video eller AV) og Deres BeoLab 2000, skal være forbundet med hinanden ved hjælp af en Bang & Olufsen BeoLink ML installation.*

*Derved får De mulighed for at lytte til en hvilken som helst kilde De ønsker fra Deres hovedrumssystem (og tilmed betjene kilden) i det rum hvor De har installeret BeoLab 2000.*

**Når De betjener BeoLab 2000 direkte, kan De:**

- Lytte med på den kilde der spiller i hovedrummet eller De kan tænde for det radio-program (eller TV-program) De sidst lyttede til.
- Tænde for radioen, CD-afspilleren eller kassettebåndoptageren i hovedrumssystemet.
- Springe gennem radio- eller TV-programmer eller musiknumre på et bånd eller en CD.
- Regulere lydstyrken i de to BeoLab 2000 højttalere – helt uafhængig af Deres hovedrumssystem.
- Lade BeoLab 2000 indgå i en tidsprogrammeret afspilning (Timer Play) fra hovedrumssystemet.

**Ved hjælp af fjernbetjeningen Beo4, kan De:**

- Via BeoLab 2000, tænde en hvilken som helst kilde i Deres Bang & Olufsen system (musik / video) i hovedrummet.
- Via BeoLab 2000, betjene en række funktioner for den kilde De lytter til.
- Fastindstille Deres foretrukne lydstyrke i BeoLab 2000.

## Kontrollere lyden

For at tænde BeoLab 2000, skal De enten trykke på den runde PLAY • knap på enden af betjeningspanelet eller De skal trykke på en af de tre kildeknapper TV, CD eller RADIO:

Knappen PLAY • giver mulighed for at lytte med på den kilde der netop spiller i hovedrummet. De skal blot trykke en gang på PLAY •.

Hvis hovedrumssystemet ikke spiller når De trykker PLAY •, tændes der for det radioprogram\* De sidst lyttede til.

De kan også tænde for den kilde i hovedrummet De ønsker at lytte til, ved at trykke direkte på kildeknappen: TV (fjernsyn), CD (CD-afspiller) eller RADIO (radio).

Uanset hvordan De tænder, vil lyden fra hovedrummets system øjeblikkelig kunne høres i BeoLab 2000 højttalerne.

Mens De lytter til BeoLab 2000, kan De springe gennem Deres radioprogrammer (eller TV-programmer), eller gennem musiknumrene på den CD eller det bånd De lytter til. Tryk blot gentagne gange på dobbeltknappen mærket ▲ og ▼.

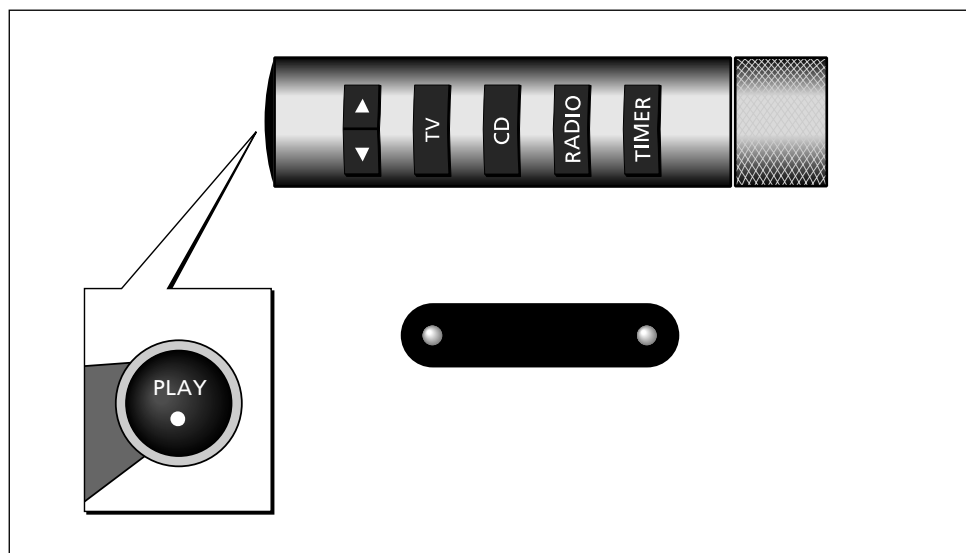
Hvis De trykker PLAY • kort igen, slukker BeoLab 2000.

Bemærk: Hvis De holder knappen PLAY • trykket ned i 2 sekunder eller mere, slukker både BeoLab 2000 og hovedrumssystemet.

• Bemærk: Hvis Deres Bang & Olufsen system kun består af et videosystem (uden musikkilder), tændes det TV-program De sidst så, når De trykker PLAY •.

*Det lille BeoLab 2000 betjeningspanel har seks trykknapper og en lydstyrkeknap til direkte betjening.*

*Under betjeningspanelet er der et lille display. Det røde lys til venstre i displayet er Stand-by indikatoren. Det røde lys skifter til grønt, når BeoLab 2000 er tændt. Det røde lys til højre i displayet indikerer at Timer Play funktionen er koblet til.*



## Lydstyrkeregulering

BeoLab 2000 tænder altid på den fastindstillede lydstyrke.

Lydstyrkeknappen (drejeknappen til højre på betjeningspanelet) giver Dem mulighed for regulere op eller ned for lydstyrken, som De ønsker det.

Lydstyrken reguleres helt uafhængigt af hovedrumssystemet.

Bemærk: På side 11 finder De, hvordan De fastindstiller lydstyrkens startniveau i BeoLab 2000.

- Hvis Deres Bang & Olufsen system er i Stand-by når De tænder BeoLab 2000, får De kun lyd i BeoLab 2000 højttalerne – højttalerne i hovedrumssystemet kobles ikke til.
- Hvis De prøver at tænde en kilde i hovedrummet og De får lyden fra en anden kilde (eller slet ingen lyd) frem i BeoLab 2000 højttalerne, kan det skyldes, at der er en optagelse i gang i hovedrummet. Dette specielle låsesystem sikrer, at optagelsen ikke ødelægges.
- Hvis der ikke er lys til venstre i displayet (Stand-by indikatoren), kan det skyldes at strømkontakten bag på BeoLab 2000 er slukket. De finder yderligere oplysninger herom i Opstillingsvejledningen i afsnittet *Klar til brug*.

## Kontrollere tidsprogrammeret afspilning (Timer Play)

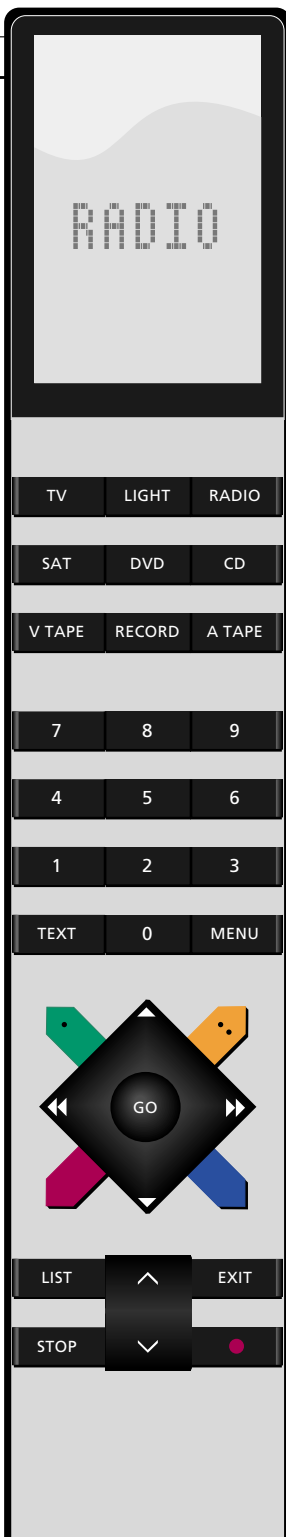
Hvis De har programmeret hovedrumssystemet til automatisk at starte afspilning (Timer Play), for eksempel til at vække Dem om morgenen, kan De også lade BeoLab 2000 indgå i en sådan programmering.

For at gøre dette, skal De blot trykke på knappen TIMER på betjeningspanelet.

Der kommer nu et lille rødt lys frem i displayet (lige under TIMER knappen). Det røde lys indikerer at BeoLab 2000 kobles til, når hovedrumssystemet starter en Timer Play programmering.

Tryk TIMER igen hvis De ønsker at slette Timer-funktionen (det røde lys forsvinder).

> Bemærk: Fjernbetjeningen Beo4 forøger mulighederne og giver Dem fuld udbytte af Deres BeoLab 2000 (se side 8-11).



## Sådan bruges fjernbetjeningen Beo4

Fjernbetjeningen Beo4 giver Dem fuld udbytte af Deres BeoLab 2000.

Med Beo4 kan De tænde netop den kilde i hoveddrummets system (musik/video), som De ønsker at lytte til og De kan betjene de daglige afspillefunktioner for pågældende kilde, fra det rum, hvor De har BeoLab 2000 installeret.

Betjeningen foregår på nøjagtig samme måde, som når De betjener systemet i hovedrummet direkte, ved hjælp af fjernbetjeningen Beo4.

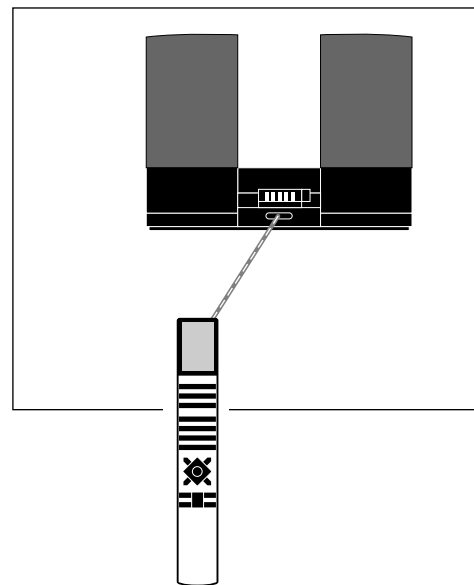
Beo4 er desuden nøglen til fastindstilling af lydstyrken i BeoLab 2000 højttalerne.

Fjernbetjeningen Beo4 og BeoLab 2000 er begge parate til at udføre Deres instruktioner og giver Dem lyd i højttalerne få sekunder efter De har trykket på knappen.

Se hvordan på de næste par sider...

*De fjernbetjeningen De foretager modtages af BeoLab 2000.*

*Via Deres BeoLink installation, sender BeoLab 2000 Deres instruktioner videre til hovedrummet.*



*Fjernbetjeningen Beo4 fås som ekstra tilbehør hos Deres Bang & Olufsen forhandler. I Betjeningsvejledningen til Beo4, finder De oplysninger om fjernbetjeningen og dens betjeningsprincipper.*



## Sådan betjenes hovedrumssystemet

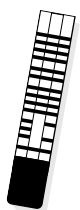
Via Deres BeoLab 2000, kan De tænde en hvilken som helst kilde De ønsker (musik/video) i Deres Bang & Olufsen hovedrumssystem og lytte til den gennem BeoLab 2000 højttalerne.

For at gøre dette, skal De blot trykke på pågældende kildeknop på fjernbetjeningen Beo4.

Når kilden spiller, kan De regulere lydstyrken, skifte program, lytte til bestemte musiknumre eller CD'er, standse og fortsætte afspilning o.s.v.

Knapperne til højre på denne side, fortæller hvordan...

For at slukke BeoLab 2000, trykker De blot kort på den røde Stand-by knap • på Beo4.



### Bemærk venligst...

De funktioner der er nævnt på denne side, kan også udføres ved hjælp af Bang & Olufsen's fjernbetjening Beolink 1000. De vil kunne se at tekst og symboler på knapperne på de to fjernbetjeneringer er næsten det samme (De skal blot trykke PLAY på Beolink 1000, hvor De på Beo4 skal trykke GO).

Bemærk: Hvis De trykker på MUTE knappen på Beolink 1000, når BeoLab 2000 er i Stand-by, svarer det til, at De trykker PLAY • direkte på BeoLab 2000 (se side 6).

Bemærk: Hvis De holder Stand-by knappen • trykket ned i 2 sekunder eller mere, slukker både BeoLab 2000 og Deres Bang & Olufsen hovedrumssystem.

Bemærk: De funktioner der er nævnt i denne vejledning, er kun til rådighed med BeoLab 2000, forudsat at den kilde De beder om, findes i hovedrummets system – og forudsat at kilden indeholder pågældende funktion.

For yderligere oplysninger om disse funktioner, henvises der til Betjeningsvejledningen til Deres Bang & Olufsen system.

Tænder radioen	
Starter CD-afspilleren	
Starter kassettebåndoptageren	
Tænder fjernsynet	
Tænder satellitmodtageren	
Starter videobåndoptageren	
<hr/>	
Hæver lydstyrken	
Sænker lydstyrken	
<hr/>	
For at springe gennem programmerne, eller springe fra et musiknummer til det næste på en CD eller et bånd	eller
En anden mulighed er et indtaste præcis det programnummer, De ønsker, eller det ønskede musiknummer på en CD-afspiller til en enkelt CD	til
<hr/>	
På en kassette- eller videobåndoptager og en CD-afspiller til en enkelt CD...	
Spoler et bånd tilbage, søger tilbage på en CD i en CD-afspiller til en enkelt CD	
eller	
Spoler et bånd fremad, søger fremad på en CD i en CD-afspiller til en enkelt CD	
<hr/>	
Tryk for at genoptage afspilningen	

> Der er flere oplysninger på næste side...

På en CD-afspiller til flere CD'er...



Tryk for at skifte til den næste eller



foregående CD



Indtast CD'ens nummer direkte

til at afspille en bestemt CD



Tryk for at søge fremad på en CD



eller

Tryk for at søge tilbage på en CD

Tryk for at søge tilbage på en CD

For at vælge et bestemt musiknummer på en bestemt CD...



Tryk indtil stikordet TRACK\*

(musiknummer) bliver vist i displayet

derefter



Indtast et musiknummer, for

eksempel nummer 11



1



Tryk for at sætte Deres CD-afspiller,

kassette- eller videobåndoptager i pausefunktion (Tryk STOP to gange for at stoppe videobåndoptageren)



Tryk når som helst for at genoptage

afspilningen



Tryk kortvarigt for at slukke BeoLab

2000

\*Bemærk: For at få stikordet TRACK vist i displayet på Beo4 skal det tilføjes til LIST-funktionen i Beo4, se venligst afsnittet *Ekstra funktioner i Beo4* i betjeningsvejledningen til Beo4 for yderligere vejledning.

#### Beo4 ekstra funktioner...

- Hvis De samtidig trykker  $\wedge$  og  $\vee$  på fjernbetjeningen Beo4 når BeoLab 2000 er i Standby, svarer dette til, at De trykker PLAY • direkte på BeoLab 2000 (se side 6).
- For at 'vende' båndet i kassettebåndoptageren og spille den anden side, skal De trykke på knappen LIST på Beo4. Når Beo4 displayet viser TURN\*, trykker De på knappen GO.
- For at skifte mellem mono- og stereolyd, sprog på et radio-, TV- eller satellitprogram eller skifte lydspor på et videobånd, skal De trykke LIST. Når skiltet SOUND\* kommer frem i displayet, trykker De GO (flere gange).
- For at afspille musiknumrene på en CD i tilfældig rækkefølge, skal De trykke LIST. Når skiltet RANDOM kommer frem i displayet, trykker De GO.
- For at starte afspilning på en Bang & Olufsen pladespiller, skal De trykke LIST indtil displayet viser PHONO\*. Tryk derefter GO. Hvis De trykker  $\blacktriangle$  eller  $\blacktriangledown$  mens pladen spiller, springer pladespilleren gennem musiknumrene.

- For at starte afspilning på kassette- eller videobåndoptager nr.2 eller en CD-afspiller nr.2 i Deres Bang & Olufsen system, skal De trykke på knappen LIST på Beo4. Når displayet viser A.TAPE2\*, V.TAPE2\* eller CD2\*, trykker De GO.
- For at tænde en DVD- eller CD-videoafspiller, der er sluttet til Deres primære videosystem skal De trykke DVD på Beo4.
- Hvis De bruger BeoLab 2000 i samme rum, som Deres Bang & Olufsen system, skal De programmere BeoLab 2000 i overensstemmelse hermed (se hvordan i Opstillingsvejledningen). I dette tilfælde skal De, for at starte afspilning af en kilde i hoveddrumssystemet via BeoLab 2000, trykke på knappen LIST på Beo4. Når displayet viser LINK\*, trykker De RADIO, CD, A TAPE, TV, SAT eller V TAPE. I afsnittet Leksikon i Betjeningsvejledningen til Beo4, finder De yderligere oplysninger om fjernbetjeningen Beo4 og om "LINK".

\*Bemærk: For at få stikordene TURN, SOUND, PHONO, A.TAPE2, V.TAPE2, CD2, CDV eller LINK vist i displayet på Beo4 skal de tilføjes til LIST-funktionen i Beo4, se venligst betjeningsvejledningen til Beo4 for yderligere vejledning.

*Bemærk: De funktioner der er nævnt her, er kun til rådighed, hvis Deres Bang & Olufsen system indeholder funktionerne.*

## Fastindstilling af lydstyrken

Når De har reguleret lydstyrken i BeoLab 2000 højttalerne, giver fjernbetjeningen Beo4 mulighed for at fastindstille niveauet i BeoLab 2000, således at den altid tænder på dette niveau.

Det eneste, De skal gøre for at gøre Deres regulering til en fast indstilling, er af finde stikordene *A.SETUP\** og dernæst *S.STORE* i displayet på Beo4 og så trykke GO.

Bemærk: BeoLab 2000 vender altid tilbage til det fastindstillede lydniveau, når der skiftes til Standby, men De kan også komme tilbage til det fastindstillede niveau ved at trykke LIST på Beo4. Når displayet viser RESET\*, trykker De GO.

\*Bemærk: For at kunne få vist stikordet *A.SETUP* i displayet på Beo4 samt *S.STORE*, som herefter vil blive vist automatisk, skal denne funktion først tilføjes til funktionslisten i Beo4. De skal også tilføje RESET til funktionslisten i Beo4. Se venligst betjeningsvejledningen til Beo4 og afsnittet *Tilpasning af Beo4* for yderligere vejledning.

Reguler lydstyrken efter Deres smag

Tryk indtil stikordet *A.SETUP\** bliver vist i displayet på Beo4

Tryk for at kunne fastindstille

Tryk indtil stikordet *S.STORE\** bliver vist i displayet på Beo4

Tryk for at fastindstille den aktuelle indstilling



eller



derefter



derefter



---

Købsdato

---

Kontaktperson

---

Forhandler

---

Telefon

---

Adresse

---

*Noter Deres serienumre her:*

---

BeoLab 2000

---

Fjernbetjening Beo4

---

---

*Kære Bruger!*

*Det er først og fremmest Deres behov, vi har for øje, når vi arbejder med produkterne i design- og udviklingsfasen, og det er vores mål at gøre dem så brugervenlige og så nemme at betjene som muligt.*

*Vi vil derfor meget gerne høre om Deres oplevelser med Deres nye Bang & Olufsen system. Nogle få ord om det, der har gjort indtryk på Dem, positivt eller negativt, vil være til stor hjælp for os i vore bestræbelser på at gøre produkterne bedre og bedre.*

*På forhånd tak!*

*Skriv venligst til:*

*Customer information dept. 7240*

*Bang & Olufsen als*

*DK-7600 Struer*

*Denmark*